



PATENT ABSTRACTS OF JAPAN

(11) Publication number: 11319501 A

(43) Date of publication of application: 24.11.99

(51) Int. Cl. **B01D 63/02**
C02F 1/44

(21) Application number: 10126015

(22) Date of filing: 08.05.98

(71) Applicant: TORAY IND INC

(72) Inventor: TANIGUCHI MASAHIDE
SAKAI KENJI
MINEGISHI SHINICHI

(54) HOLLOW FIBER MEMBRANE MODULE AND USE APPLICATIONS THEREOF

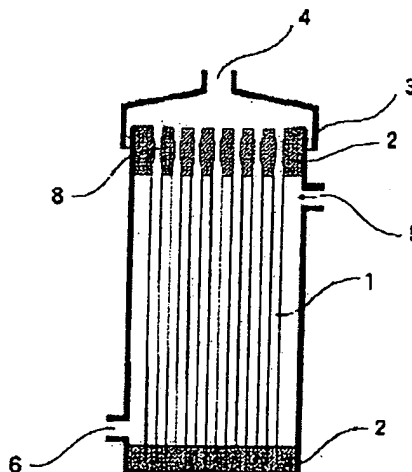
(57) Abstract:

PROBLEM TO BE SOLVED: To provide a hollow fiber membrane module which can maintain the quality of permeated water at a high level even when the membranes are damaged by making the internal flow path cross section area of at least one part of hollow fiber membrane- fixed parts consisting of plural hollow fiber membranes with end parts fixed adhesively smaller than the internal flow path cross section area of the hollow fiber membranes in the non-adhesively fixed part.

SOLUTION: In the hollow fiber membrane module comprising a plurality of hollow fiber membranes 1 with at least one of the end parts fixed adhesively while an open state is maintained by an adhesively fixed part 2. The part 8 is provided where the internal flow path cross section area of a hollow fiber membrane 2 of at least one part of hollow fiber membrane 1-adhesively fixed parts is substantially smaller than the internal flow path cross section area of the hollow fiber membrane 1 in the non- adhesively fixed part. Thus it is possible to inhibit the deterioration of the quality of permeated water, even when an untreated water flows into the interior of the hollow fiber membrane 1 due to damage inflicted to the membrane 1. Besides, even when

a comparatively large amount of pollutant is contained in the untreated water, the pollutant is accumulated in the contracted dia. part 8 to generate a cake filtration state.

COPYRIGHT: (C)1999,JPO



(19) 日本国特許庁 (J P)

(12) 公開特許公報 (A)

(11) 特許出願公開番号

特開平11-319501

(43) 公開日 平成11年(1999)11月24日

(51) Int.Cl. ⁶	識別記号	F I	
B 0 1 D 63/02		B 0 1 D 63/02	
C 0 2 F 1/44		C 0 2 F 1/44	H

審査請求 未請求 請求項の数 6 O L (全 7 頁)

(21) 出願番号 特願平10-126015

(22) 出願日 平成10年(1998)5月8日

(71) 出願人 000003159

東レ株式会社

東京都中央区日本橋室町2丁目2番1号

(72) 発明者 谷口 雅英

滋賀県大津市園山1丁目1番1号 東レ株

式会社滋賀事業場内

(72) 発明者 酒井 憲司

滋賀県大津市園山1丁目1番1号 東レ株

式会社滋賀事業場内

(72) 発明者 峯岸 進一

滋賀県大津市園山1丁目1番1号 東レ株

式会社滋賀事業場内

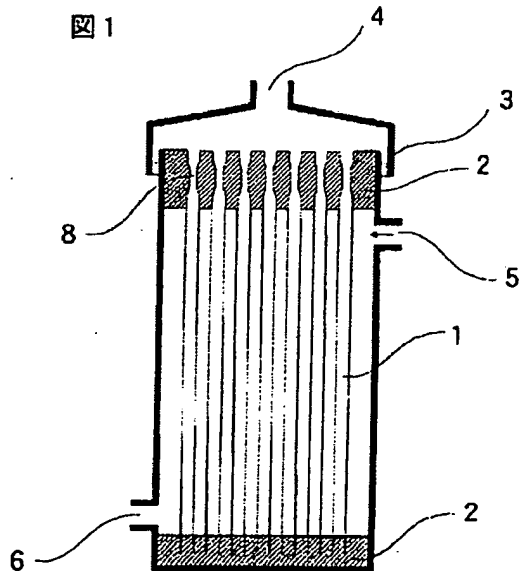
(54) 【発明の名称】 中空糸膜モジュールおよびその使用方法

(57) 【要約】

【課題】 中空糸膜が損傷した場合においても、高い透過水質を維持可能な中空糸膜モジュールおよびその使用方法を提供する。

【解決手段】 複数の中空糸膜が少なくとも片方の端部で接着固定部分により開放状態を保ちつつ接着固定された中空糸膜モジュールにおいて、中空糸膜の接着固定部分のうち少なくとも一部における中空糸膜の内部の流路断面積が、接着固定されていない部分における中空糸膜の内部の流路断面積に比べて実質的に小さくなっていることを特徴とする中空糸膜モジュール。

図 1



【特許請求の範囲】

【請求項1】複数の中空糸膜が少なくとも片方の端部で接着固定部分により開放状態を保ちつつ接着固定された中空糸膜モジュールにおいて、中空糸膜の接着固定部分のうち少なくとも一部における中空糸膜の内部の流路断面積が、接着固定されていない部分における中空糸膜の内部の流路断面積に比べて実質的に小さくなっていることを特徴とする中空糸膜モジュール。

【請求項2】前記中空糸膜の接着固定部分のうち少なくとも一部における中空糸膜の内部の流路断面積が小さくなっている部分の核断面積をA、接着固定されていない部分における中空糸膜の内部の流路断面積をBとすると、 $0.5 \leq A/B \leq 0.8$ の関係を満足するものであることを特徴とする請求項1記載の中空糸膜モジュール。

【請求項3】前記中空糸膜の接着固定部分の長さに対して、流路断面積が小さくなっている中空糸膜部分の長さが、2分の1以上であることを特徴とする請求項1または2に記載の中空糸膜モジュール。

【請求項4】前記流路断面積が小さくなっている中空糸膜部分の長さが、1mm以上10mm以下であることを特徴とする請求項1～3のいずれかに記載の中空糸膜モジュール。

【請求項5】前記中空糸膜の接着固定部における中空糸膜の断面積が、開口していない側から少なくとも5mm以上にわたって接着固定されていない部分の流路断面積と実質的に同じであることを特徴とする請求項1～4のいずれかに記載の中空糸膜モジュール。

【請求項6】請求項1～5のいずれかに記載の中空糸膜モジュールを使用して、中空糸膜の外側に処理原水を流し、中空糸膜の内側から透過水を得ることを特徴とする中空糸膜モジュールの使用法。

【発明の詳細な説明】

【0001】

【発明の属する技術分野】本発明は、中空糸膜モジュールおよびその使用方法に関するものであり、詳しくは、中空糸膜の外側に処理原水を流し、中空糸膜の内側から透過水を得る方式の「外圧式」中空糸膜モジュールおよびその使用方法に関するものである。

【0002】

【従来の技術】近年、高分子膜を用いた分離操作が盛んに行われるようになってきている。なかでも、水処理への展開は、めざましいものがあり、超純水の製造や海水、灌漑淡水化に用いられる逆浸透法の技術は、多くの実績が得られており、今後も展開が期待される。さらに、最近では、サブミクロンオーダーの分離を行う精密濾過法や限外濾過法の展開が進められており、これらでは、家庭用浄水器をはじめ、生活廃水処理、上水製造、工業用水製造、食品産業等、多岐にわたって展開されつつある。特に、分離膜を用いることによって大腸菌など

を完全に阻止でき、安定した処理水質を維持することが可能であることから、浄水場における飲料水製造にも積極的な展開がはかられつつある。

【0003】なお、分離膜の形態としては、平膜積層型、スパイラル型、チューブラー型、中空糸膜型などが挙げられるが、とくに、飲料水製造における精密濾過法/限外濾過法では、処理量が多いため、単位容積当たりの有効膜面積が大きくとれる中空糸膜が用いられるのが一般的になっている。

【0004】

【発明が解決しようとする課題】一般に、分離膜は、処理効率を上げるため膜厚をなるべく薄くして透過抵抗を小さくする方策を採っている。これにより、従来より行われている、砂濾過法や凝集沈殿法などと比べて非常に高効率でコンパクトなシステムを提供することが可能となった。しかし、膜が損傷すると、その透過抵抗が小さいことが災いし、損傷した箇所を通して従来法では起こりにくかった処理原水の漏出が起これば、透過水質が大きく低下していた。これは、特に飲料水製造においては、前述の大腸菌などが透過水に混入することにもなり、非常に大きな問題となっていた。

【0005】本発明は、上記従来技術の問題点を解決せんとするものであり、中空糸膜が損傷した場合においても、高い透過水質を維持可能な中空糸膜モジュールおよびその使用方法を提供することを目的とするものである。

【0006】

【課題を解決するための手段】本発明の上記の目的は、「複数の中空糸膜が少なくとも片方の端部で接着固定部分により開放状態を保ちつつ接着固定された中空糸膜モジュールにおいて、中空糸膜の接着固定部分のうち少なくとも一部における中空糸膜の内部の流路断面積が、接着固定されていない部分における中空糸膜の内部の流路断面積に比べて実質的に小さくなっていることを特徴とする中空糸膜モジュール。」により基本的に達成される。

【0007】

【発明の実施の形態】図6は、通常の中空糸膜モジュールの一例を示す側面断面図であり、図7は、図6における中空糸膜が損傷した場合の中空糸膜モジュールの一例を示す側面断面図である。

【0008】図6に示すように、このモジュールにおいて処理原水を処理原水入口5から中空糸膜1の外側に流す「外圧式」で使用した場合、正常な状態では、処理原水中の汚れは、中空糸膜の外表面で阻止され、中空糸膜内部には、膜を透過してきた清浄水が流れ、透過水出口4から取り出されることになる。ここで、万一、中空糸膜が損傷した場合、図7に示すように、処理原水が損傷した中空糸膜7から流れ込み、透過水の水質が低下してしまうことになる。

【0009】ここで、本発明者らが鋭意検討を行った結果、まず、中空糸膜の損傷は、中空糸膜を接着固定した部分2と固定されていない部分の界面、すなわち、中空糸膜の根元部で生じる確率が極めて高いことが判明した。さらに、この場合、処理原水が透過水出口4へ流れ込むための流動抵抗は、接着固定部2の長さのみではなく、損傷していない中空糸膜の場合と比べて、数〜数十倍の処理原水の漏れが生じることが判明し、中空糸膜が根元部で損傷すると、その本数が少なくても透過水質の低下が非常に大きいことが明らかになった。

【0010】本発明者らは、その結果に鑑み、検討を重ねた結果、透過水量をできるだけ低下させずに透過水質を上げる方法として、中空糸膜の損傷する可能性のない接着固定部における中空糸膜の流路を小さくして流動抵抗を大きくし、万一、中空糸膜が損傷した場合の原水の漏れ込みを最小限に防止することができたものである。

【0011】図1は、本発明に係る中空糸膜モジュールの一例を示す側面断面図であり、図2は、本発明に係る中空糸膜モジュールの他の一例を示す側面断面図である。

【0012】図1に示すように、本発明に係る中空糸膜モジュールは、複数の中空糸膜1が少なくとも片方の端部で接着固定部分2により開放状態を保ちつつ接着固定された中空糸膜モジュールにおいて、中空糸膜の接着固定部分のうち少なくとも一部における中空糸膜の内部の流路断面面積が、接着固定されていない部分における中空糸膜の内部の流路断面面積に比べて実質的に小さくなっている部分8を有するものである。

【0013】これにより、中空糸膜が損傷して処理原水が中空糸膜内部に流れ込むことがあっても、透過水質の低下を抑えることが可能となる。さらに、処理原水に比較的大きな汚れが含まれていた場合、その汚れが、中空糸膜内部の流路断面面積が小さくなったところに蓄積していくため、中空糸膜の損傷からいくらかの時間が経過すると、汚れが蓄積した部分においても、その蓄積物によるケーキ濾過状態となるので、原水中の汚れが透過水に漏れ出すことはなくなる。

【0014】なお、流路断面面積を小さくする程度に関しては、程度によらず効果は発現するので、特に限定されるものではないが、あまり小さくすると、清浄な透過水の流れも阻害することになる。この点に関し、中空糸膜の接着固定部分のうち少なくとも一部における中空糸膜の内部の流路断面面積が小さくなっている部分の該断面面積をA、接着固定されていない部分における中空糸膜の内部の流路断面面積をBとすると、 $0.5 \leq A/B \leq 0.8$ とすることによって透過水量の減少を抑えながら透過水質を改善することができる点で好ましい。

【0015】ここで、接着固定部における中空糸膜内部の流路断面面積が小さくなっている部分の長さに関して、基本的には限定されるものではない。ただし、前述

したように本発明による2つの効果のうち、第1の効果であるところの中空糸膜内部の流動抵抗増加の観点からすると、流路断面面積が小さくなっている部分の長さが短いと流動抵抗としては、効果が小さくなるため、固定部分の長さに対して、流路断面面積が小さくなっている中空糸膜部分の長さが、2分の1以上であることが好ましい。ただし、前述したように、流路断面面積の小さい部分が長いと、ある程度は清浄な透過水の流動抵抗にもなることになるので、中空糸膜の内径と併せて最適化することが重要である。

【0016】また、第2の効果であるところの汚れを蓄積させるためには、流路断面面積が小さくなっている部分が存在すればよく、特に、長さは限定されない。したがって、この効果だけを発現させる目的だけから考えると、実質的には、流路断面面積が小さくなっている中空糸膜部分の長さが、1mm以上10mm以下であることが好ましい。ただし、この範囲では、第1の効果は小さくなるので、第2の効果が発現するまでの時間、すなわち、汚れの蓄積によるケーキ濾過になるまでは、透過水質が低下することになる。さらに、第2の効果を発揮させるためには、汚れの蓄積によるケーキが生成しやすいようにすることが好ましく、この点からすると、図2に示すように、接着固定部における中空糸膜の断面面積が接着固定されていない部分の流路断面面積と実質的に同じになっている部分の開口していない側からの長さdが、少なくとも5mm以上であることが好ましい。このような形状をとることによって蓄積したケーキ層を保持しやすくなる。

【0017】ところで、本発明を適用する中空糸膜モジュールは、一般的には、中空糸膜と中空糸膜の間、および中空糸膜とモジュール容器の間を気密にシール（ポッティング）して開口させた形状をとる。これによって、中空糸膜の外部と内部を中空糸膜自体によって隔離し、膜を通して分離処理を行うことができる。中空糸膜モジュールの構造としては、中空糸膜の両端部をポッティングした後、両端から開口する例えば、特開平3-238027号公報、実開平2-100636号公報、実開平3-15628号公報、実開平3-59028号公報などに示されるような「両端開口型」、実開平3-15629号公報などに示されるように両端をポッティングした後に片方だけを開口させる「片端開口型」、実開平3-54733号公報などに示されるような中空糸膜をU字型にして中空糸膜端部を片方だけにして開口させる「U字型」、特開平3-12288号公報に示されるようにU字部を切断した上で、中空糸膜一本ずつを単独で封止した状態の「くし型」モジュールがあるが、濾過方向としても中空糸膜の内側に処理原水を流す場合（内圧式）と外側に流す場合（外圧式）がある。

【0018】なお、「片端開口型」「U字型」「くし型」は、中空糸内側は出口しか存在せず、これらは、

般的には、中空糸膜の外側に処理対象水を供給し、中空糸膜内側から透過水を得る方式（外圧式）で用いられる。外圧式は、処理対象水が汚れていても適用できることから、今後の展開が非常に期待される方法である。これらのモジュールを本発明に適用する場合、特に「外圧式」の場合は、前述の2つの効果を発現できるため、非常に有効である。「内圧式」の場合は、中空糸膜の内部に処理原水を流すため、中空糸膜内径は比較的大きく、前述第2の効果であるケーキの蓄積は生じないようにする必要があるので、ケーキの蓄積が生じない範囲で、中空糸内流路断面積を小さくして、第1の効果が発現させることができる。

【0019】本発明において対象となる中空糸膜としては特に限定されるものではないが、本発明に係る原水の漏れ込みによる透過水質低下の問題は、十分な強度を付与することが困難で、揺動による材料の疲労による損傷も生じやすいことから、高分子膜を用いた中空糸膜への適用が効果的である。高分子膜としては、均質中空糸膜、多孔質中空糸膜、複合中空糸膜などが挙げられるが、特に限定はない。これらの中空糸膜の具体例として、ポリアクリロニトリル多孔質中空糸膜、ポリイミド多孔質中空糸膜、ポリエーテルスルホン多孔質中空糸膜、ポリフェニレンスルフィドスルホン多孔質中空糸膜、ポリテトラフルオロエチレン多孔質中空糸膜、ポリプロピレン多孔質中空糸膜、ポリエチレン多孔質中空糸膜等の多孔質中空糸膜や、これら多孔質中空糸膜に機能層としては架橋型シリコン、ポリブタジエン、ポリアクリロニトリルブタジエン、エチレンプロピレンラバー、ネオプレンゴム等のゴム状高分子を複合化した複合中空糸膜や架橋型シリコンチューブなどの均質中空糸膜を挙げることができる。中空糸膜の内径、外径としても特に制限されるものではなく、1mm以下の内径を有するものから数mm以上の内径を有するものでも適用可能である。

【0020】さらに、本発明を実施するために、これらの中空糸膜の一部の内部流路断面積を小さくする方法としては、中空糸膜の製膜条件を経時的に変化させる方法や、製膜後に処理を施す方法が挙げられる。製膜条件については、製膜速度、製膜温度などを一時的に変更することによって径の異なる中空糸膜を得ることが可能となる。一方、製膜後に処理を施す方法としては、中空糸膜を熱や溶媒によって収縮させたり、圧力によって変形させる方法が挙げられる。熱により収縮させる場合、雰囲気温度を上げたり、高温のガスや液体を封止部分に接触させる方法が挙げられるが、温度をコントロールしやすいことからして、一定温度にコントロールされたガスや液体を封止部分に接触させる方法が最も適している。ただし、温度によって収縮率が変化するとともに、温度が高すぎると、膜が変性してしまうので注意を要する。

【0021】溶媒を用いる場合は、中空糸膜が溶解もし

くは膨潤する成分を添加した溶媒を用いることによって目的を達成することができるが、中空糸膜が溶解する成分を用いる場合、あまり濃度が高いと膜が完全に溶解してしまうので、溶解してしまわないような濃度に最適化することが重要である。なお、中空糸膜を溶解もしくは膨潤させる溶媒としては、特に限定されるものではないが、Nメチル-2ピロリドン、ジメチルスルホキシド、テトラヒドロフラン、ヘキサンなどがあげられる。また、中空糸膜に対して浸透性が高い場合や粘度が低い溶媒を用いる場合は、中空糸膜の封止しない部分への溶媒の浸入が生じてしまい、膜性能を損なう危険性があるので、そのような場合は溶媒に適量の増粘剤を添加することが好ましい。

【0022】圧力をかける具体的な方法としては、例えば、ロールプレス機を用いて偏平させたり、ハンマーでつぶすなどがあげられるが、特に方法が限定されるものではない。中空糸膜を変形させやすくするために、予め加熱したり、溶媒を含浸させる方法を併用すると効果的である。

【0023】ところで、中空糸膜を接着固定する方法としては、一般に、ポッティングと呼ばれる方法で行われる。ポッティングは、接着剤を中空糸膜の間および内部へ浸透させるにあたり静置状態で行う方法「静置法」と遠心力を用いて浸透させる方法「遠心法」があるが、特に限定されるものではない。また、ポッティングに用いる接着剤は、特に限定されないが、ウレタン系の接着剤やエポキシ系の接着剤などが一般的に用いられる。さらに、中空糸膜同士を融着させる方法も採ることも可能である。なお、ポッティングの時の温度コントロールは、接着剤の硬化に影響を及ぼすため、考慮する必要があるが、接着剤の発熱も考え併せてポッティングと同時に中空糸膜の収縮を起こさせる方法も採ることが可能である。

【0024】

【実施例】以下実施例をもつて本発明をさらに具体的に説明する。ただし、本発明はこれにより限定されるものではない。

【0025】実施例1

ポリアクリロニトリルを素材とする平均細孔径0.01 μm 、外径680 μm 、内径400 μm 、長さ800mmの多孔質中空糸膜200本をU字状にした中空糸膜の開口端部側を約40mmにわたって沸騰水の中に60分間浸漬した。この中空糸膜束を内径40mm、肉厚4mmの亚克力製の容器に挿入して、中空糸端部のポッティング部分にポッティング材が入り目詰まりを起こさないように、ウレタン接着剤（日本ポリウレタン社製）により目止め接着した。次に、同じ接着剤を用いてポッティングを行った後、ポッティング固定部を切断し、中空糸膜内部を開口させた。さらに、開口させたポッティング部分に集水具を取り付け、中空糸膜有効長さ350m

mモジュールを作製した。外観を図3に示す。

【0026】このモジュールは、ポッティング厚が25mmで、ポッティング部分における $d = 10\text{mm}$ であった。また、流路断面積が小さくなっている部分の小さくなっていない部分に対する流路断面積の比の値(A/B)は、平均0.58であった。

【0027】このようにして得られたモジュールを濁度が約20ppmの原水を用いて外圧式全濾過法で濾過試験を行った。このときの原水側と透過側の圧力差は0.5kgf/cm²で、水温は20℃であった。結果、透過水量は60リットル/hで、透過水濁度は0.07ppmであった。また、同じモジュールの中空糸を中空糸膜の根元部で5本切断し、同様の濾過試験を行ったところ、濾過開始時は、透過水量が67リットル/hで、透過水濁度は3.25ppmであり、濾過開始60分後の透過水量は、60リットル/hで、透過水濁度は0.85ppmであった。

【0028】実施例2

実施例1と同じ仕様、同じ長さの中空糸膜を100本一列に配置し、両端部から約40mmの位置を加圧して扁平させた。この中空糸膜束2束をU字状にして、実施例1と同じ方法で図4に示すような中空糸膜モジュールを作製した。このモジュールは、ポッティング厚が25mmで、ポッティング部分における $d = 10\text{mm}$ であった。また、流路断面積が小さくなっている部分の小さくなっていない部分に対する流路断面積の比の値(A/B)は、平均0.58であった。

【0029】このようにして得られたモジュールを実施例1と同様の方法で濾過試験を行ったところ、透過水量は64リットル/hで、透過水濁度は0.07ppmであった。また、同じモジュールの中空糸を中空糸膜の根元部で5本切断し、同様の濾過試験を行ったところ、濾過開始時は、透過水量が82リットル/hで、透過水濁度は、5.14ppmであり、濾過開始60分後の透過水量は、74リットル/hで、透過水濁度は、0.98ppmであった。

【0030】比較例1

中空糸膜の端部を沸騰水に浸漬しない他は、実施例1と同様にして図5に示すような中空糸膜モジュールを作製した。

【0031】このようにして得られたモジュールを実施例1と同様の方法で濾過試験を行ったところ、透過水量

は64リットル/hで、透過水濁度は0.07ppmであった。また、同じモジュールの中空糸を中空糸膜の根元部で5本切断し、同様の濾過試験を行ったところ、濾過開始時は、透過水量が86リットル/hで、透過水濁度は、5.38ppmであり、濾過開始60分後の透過水量は、78リットル/hで、透過水濁度は、5.10ppmであった。

【0032】

【発明の効果】本発明において、複数の中空糸膜を少なくとも片方の端部で接着固定した上で開口させた中空糸膜モジュールにおいて、中空糸膜の接着固定部分のうち少なくとも一部における中空糸膜の内部の流路断面積が、接着固定されていない部分における中空糸膜の内部の流路断面積に比べて実質的に小さくなっていることを特徴とする中空糸膜モジュールにより、中空糸膜が損傷した場合でも処理原水の漏れ込みを抑え、高い水質を維持することが可能となった。

【図面の簡単な説明】

【図1】本発明に係る中空糸膜モジュールの一例を示す側面断面図である。

【図2】本発明に係る中空糸膜モジュールの他の一例を示す側面断面図である。

【図3】実施例1における本発明に係る中空糸膜モジュールの一例を示す側面断面図である。

【図4】実施例2における本発明に係る中空糸膜モジュールの一例を示す側面断面図である。

【図5】比較例1における中空糸膜モジュールの一例を示す側面断面図である。

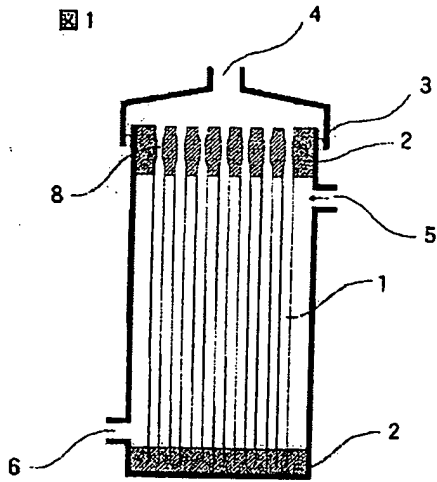
【図6】通常の中空糸膜モジュールの一例を示す側面断面図である。

【図7】図6における中空糸膜が損傷した場合の中空糸膜モジュールの一例を示す側面断面図である。

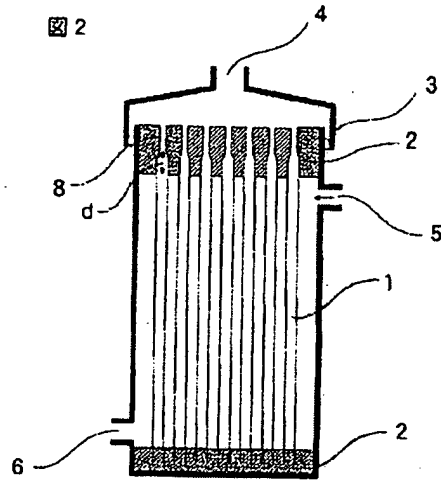
【符号の説明】

- 1：中空糸膜
- 2：ポッティング部分
- 3：シール材
- 4：透過水出口
- 5：処理原水入口
- 6：処理排水出口
- 7：損傷中空糸膜
- 8：流路断面積が小さくなっている中空糸膜部分

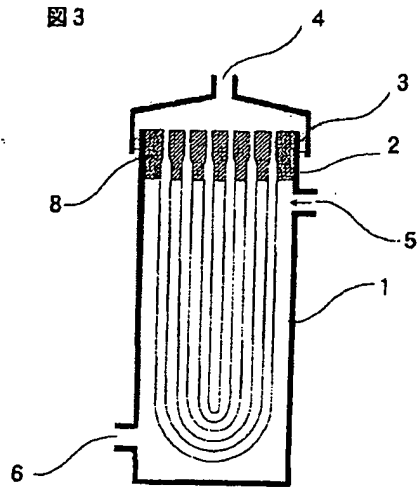
【図1】



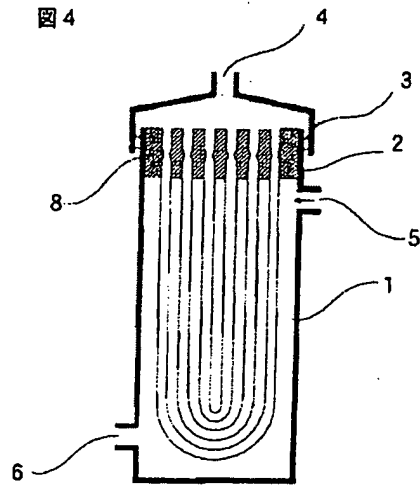
【図2】



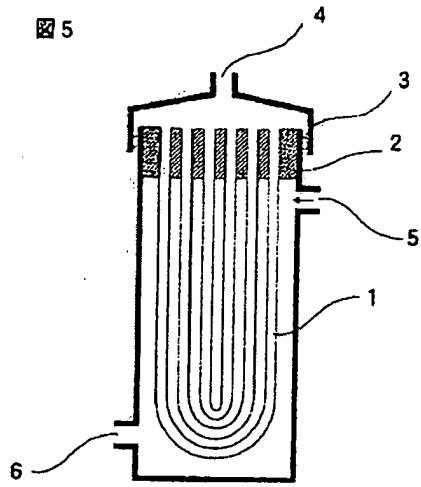
【図3】



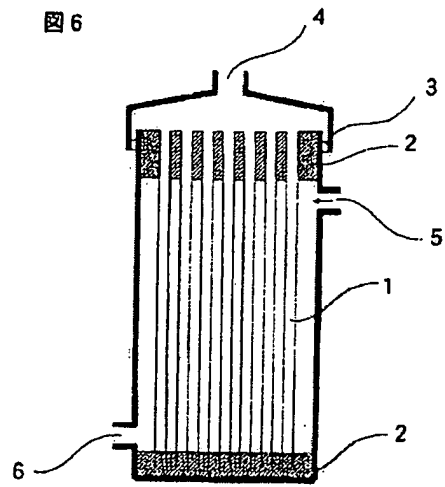
【図4】



【図5】



【図6】



【図7】

